

**А.А. Белоусов^{1,2}, Ю.Н. Вольхин¹, А.В. Гамиловская^{1,2},
А.А. Дубровская¹, Е.В. Тихонов^{1,2}**

¹ОАО «Центральное конструкторское бюро автоматики»

²Омский государственный технический университет

Сверхширокополосный многофункциональный радиофотонный приёмный тракт для аналоговой обработки сигналов дециметрового, сантиметрового и миллиметрового диапазонов длин волн

Описан сверхширокополосный многофункциональный радиофотонный приёмный тракт, предназначенный для аналоговой обработки сигналов дециметрового, сантиметрового и миллиметрового диапазонов длин волн. Данный тракт может выполнять функции сверхширокополосной аналоговой волоконно-оптической линии передачи с малыми потерями, фазового манипулятора, умножителя частоты на 2, преобразователя частоты и амплитудного детектора. В статье показано, как за счёт изменения электрических режимов управления элементами данного тракта можно изменять функциональное назначение данного тракта при минимальных изменениях его конфигурации.

Ключевые слова: фотоника, фотонные технологии, радиофотоника, микроволновая фотоника, радиофотонный тракт, радиофотонные аналоговые процессоры, радиофотонные преобразователи частоты-смесители, радиофотонные амплитудные детекторы, радиофотонные умножители частоты, радиофотонные фазовые манипуляторы, электрооптический модулятор, модулятор Маха-Цандера, фотодетектор, оптический тракт.

В настоящий момент фотонные технологии широко применяются в промышленности и медицине, системах передачи и хранения информации, в изделиях военной и специальной техники, а также в быту и шоу-бизнесе. Однако существуют и другие, менее известные, но не менее значимые для некоторых отраслей науки и техники фотонные технологии: например, фотонные технологии обработки высокочастотных радиосигналов дециметрового, сантиметрового и миллиметрового диапазонов длин волн (ДЦВ). Данные технологии относятся к одной из перспективных отраслей науки и техники - радиофотонике (микроволновой фотонике). Используя методы и средства радиофотоники, можно создавать сверхширокополосные аналоговые волоконно-оптические линии передачи (АВОЛП) с малыми потерями и даже с положительными коэффициентами передачи [1, 2], фазовые манипуляторы [3, 4], умножители частоты на 2 [2, 3], преобразователи частоты - смесители [4, 5, 6] и амплитудные детекторы [3]. В данной статье предлагается рассмотреть радиофотонный тракт (РФТ), который может выполнять все перечисленные выше функции.

Схема данного РФТ приведена на рис. 1а. В его состав входят источник оптического сигнала (ИОС), три оптических тракта (ОТ 1, ОТ 2 и ОТ 3), два электрооптических модулятора, реализованных в виде модуляторов Маха-Цандера (ММЦ 1 и ММЦ 2), фотодетектор (ФД), два электрических коммутатора (ЭК 1 и ЭК 2), согласованная нагрузка (СН), частотный фильтр (ЧФ) и интегрирующая цепь (ИЦ).

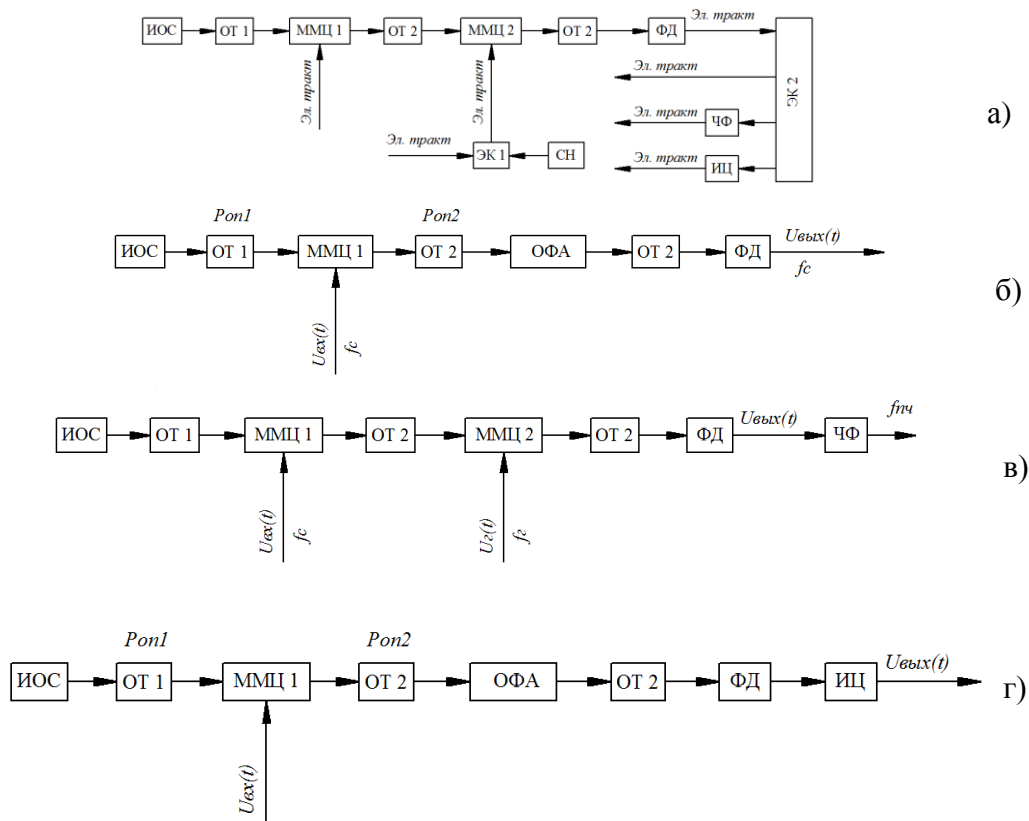


Рисунок 1.

На рис. 1 изображена схема структурная сверхширокополосного радиофотонного тракта: ИОС - источник оптического сигнала, ИЦ - интегрирующая цепь, ММЦ 1, ММЦ 2 - модуляторы Маха-Цандера, ОТ 1, ОТ 2, ОТ 3 - оптические тракты, ОФА - оптический фиксированный аттенюатор, СН - согласованная нагрузка, ФД - фотодетектор, ЧФ - частотный фильтр, ЭК 1, ЭК 2 - электрические коммутаторы.

Рассмотрим возможные режимы работы данного РФТ.

Если на электроды управляющих линий (ЭУЛ) ММЦ 1 и ММЦ 2 будут поданы напряжения смещения $U_{см} = +U\pi/2$ (рис. 2) или $U_{см} = -U\pi/2$ (рис. 3), на электрический вход ММЦ 1 будет подан высокочастотный сигнал $U_{вх}(t)$ с частотой f_c , к электрическому входу ММЦ 2 через одно из плеч ЭК 1 будет подключена СН, а электрический выход ФД через одно из плеч ЭК 2 будет подключен к широкополосному электрическому тракту, то приведённый на рис. 1а РФТ трансформируется в более простой РФТ (рис. 1б), в котором ММЦ 2 фактически будет выполнять функцию оптического фиксированного аттенюатора (ОФА) с некоторым уровнем затухания. Такой РФТ может выполнять функцию сверхширокополосной АВОЛП, на выходе которой электрический сигнал ($U_{вых}(t)$) с частотой f_c - при определённых условиях [1, 2] - может иметь даже большую амплитуду, чем $U_{вх}(t)$.

Используя эту же конфигурацию РФТ (рис. 1б) и циклически изменяя $U_{см}$ на ЭУЛ ММЦ 1 от $+U\pi/2$ до $-U\pi/2$, можно осуществлять фазовую манипуляцию ($\pm 180^\circ$) передаваемого по РФТ сигнала так, как это показано на рис. 2, 3.

Используя эту же конфигурацию РФТ (рис. 1б) и подав на ЭУЛ ММЦ 1, например, $U_{см}$

$= 0$, мы получим высокоэффективный умножитель частоты на 2 (рис. 4).

Если на ЭУЛ ММЦ 1 и ММЦ 2 будут поданы $U_{см} = +U\pi/2$ или $U_{см} = -U\pi/2$, на электрический вход ММЦ 1 будет подан высокочастотный сигнал $U_{вх}(t)$ с частотой f_c , на электрический вход ММЦ 2 через одно из плеч ЭК 1 будет подан высокочастотный сигнал $U_2(t)$ с частотой f_2 , а к электрическому выходу ФД через одно из плеч ЭК 2 будет подключен ЧФ так, как это показано на рис. 1в, то, как показано в [5, 6], в спектре выходного сигнала $U_{вых}(t)$ (рис. 5) в числе прочих будут присутствовать гармоники с частотами f_c+f_1 и f_c-f_1 (или f_1-f_c). И тогда остаётся только выделить - при помощи ЧС - требуемую нам составляющую с частотой $f_{пч}$. В последующих публикациях авторов будет показано, что потери преобразования в таких РФТ-смесителях могут быть соизмеримы с потерями в “традиционных” смесителях на диодах с барьером Шоттки (ДБШ), и более того, возможно, речь может идти даже не о потерях преобразования, а об усилении преобразования.

И наконец, если на ЭУЛ ММЦ 1 будет подано, например, $U_{см} = +U\pi$, на ЭУЛ ММЦ 2 будет подано $U_{см} = -U\pi/2$ или $U_{см} = -U\pi/2$, на электрический вход ММЦ 1 будет подана последовательность радиоимпульсов длительностью $\tau_{ри}$ и периодом следования $T_{ри}$ (рис. 6в), к электрическому входу ММЦ 2 через одно из плеч ЭК 1 будет подключена согласованная нагрузка, а к электрическому выходу ФД через одно из плеч ЭК 2 будет подключена ИЦ (рис. 1г), то, как показано в [3, 4], на выходе ИЦ будет формироваться последовательность видеоимпульсов с длительностью $\tau_{ри}$ и с периодом следования $T_{ри}$ (рис. 6г). В [3] показано, что используя такие РФТ-детекторы получить рабочую чувствительность, которая - при определённых условиях - на порядки будет превышать рабочую чувствительность амплитудных детекторов на ДБШ.

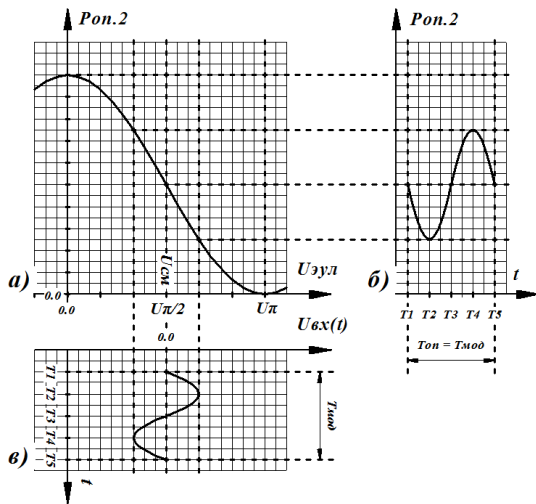


Рисунок 2.

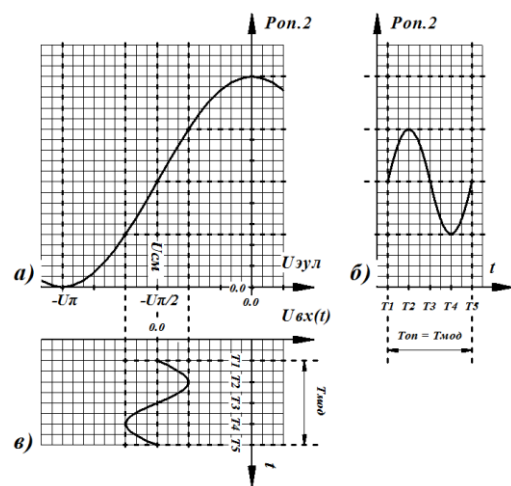


Рисунок 3.

На рис. 2 изображена модуляция оптического сигнала в ММЦ1 при $U_{см} = +U\pi/2$. На рис. 3 изображена модуляция оптического сигнала в ММЦ1 при $U_{см} = -U\pi/2$.

Таким образом, используя методы и средства радиофотоники, можно осуществить физическую реализацию сверхширокополосных аналоговых процессоров. При использовании уже существующей элементной базы диапазоны рабочих частот этих аналоговых процессоров по всем электрическим входам выходам могут перекрывать часть дециметрового ДДВ (от

сотен МГц), весь сантиметровый ДДВ и часть миллиметрового ДДВ (до 60 ГГц и выше). На базе описанного выше РФТ можно создавать сверхширокополосные приёмники прямого усиления (ППУ) и супергетеродинные приёмники (СПУ), причём трансформация ППУ с СПУ и обратно может оперативно осуществляться за счёт изменения $U_{см}$ на ММЦ 1 и ММЦ 2 и некоторых незначительных изменений конфигурации РФТ при помощи ЭК 1 и ЭК 2.

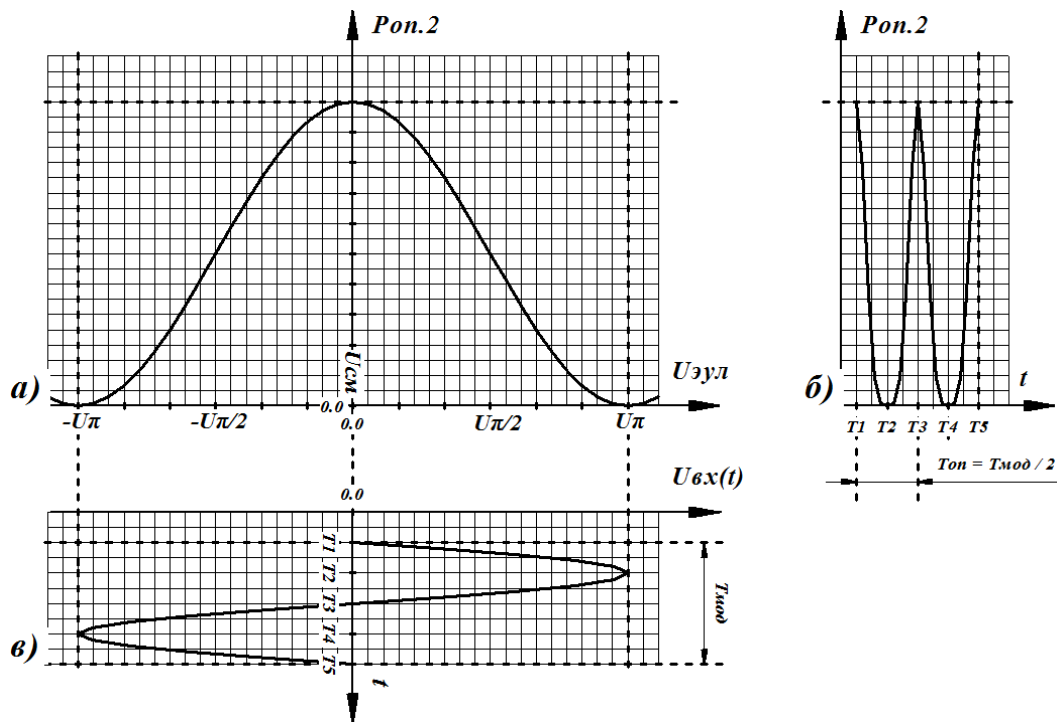


Рисунок 4.

На рис. 4 изображена модуляция оптического сигнала в ММЦ 1 при $U_{см} = 0$.

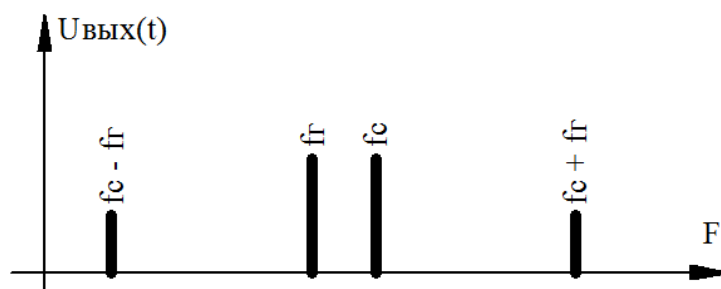


Рисунок 5.

На рис. 5 изображен спектр сигнала на выходе РФТ-смесителя ($U_{вых}(t)$, рис. 1в).

На рис. 6 изображена модуляция оптического сигнала в ММЦ 1 при $U_{см} = +U\pi$ (рис. 1г) с последующим детектированием оптических импульсов при помощи ФД и ИЦ.

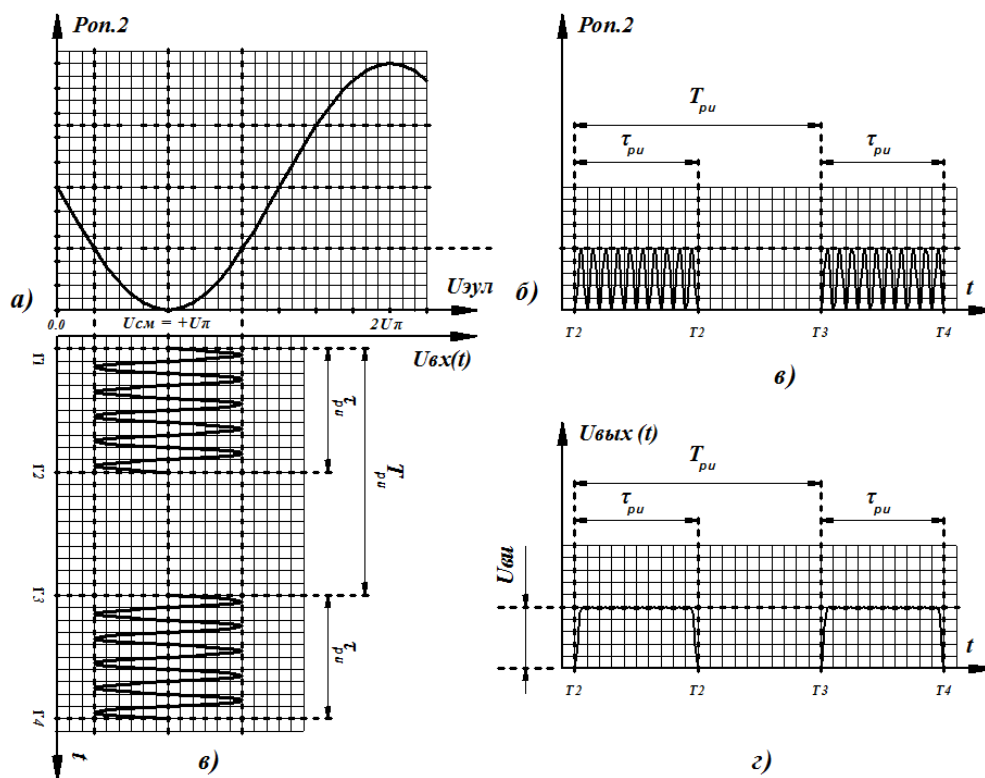


Рисунок 6.

Библиографический список

1. E. Ackerman. Signal-to-noise performance of two analog photonic links using different noise reduction techniques / G. Betts, W. Burns, J. Campbell, C. Cox, N. Duan, J. Prince, M. Regan, H. Roussell. // IEEE MTT-S Int. Microwave Symp. Dig., Honolulu, Hawaii. – 2007. – pp. 51-54.
2. Вольхин Ю.Н., Гамиловская А.В. О возможности реализации сверхширокополосных аналоговых радиопотонных трактов диапазона СВЧ с положительными коэффициентами передачи // XVIII координационный научно-технический семинар по СВЧ технике: сборник материалов семинара (Нижегородская область, п. Хахалы, 2013).
3. Белоусов А.А., Вольхин Ю.Н., Дубровская А.А. Обзор и исследование возможных вариантов реализации сверхширокополосных детекторов, смесителей и других аналоговых процессоров диапазона СВЧ с использованием методов и средств радиопотоники // Пятая общероссийская научно-техническая конференция "Обмен опытом в области создания сверхширокополосных радиоэлектронных систем": сборник материалов конференции (Омск, 7-8 октября 2014 г.). – Омск, ЦКБА, 2014. – С.37-61.
4. Белоусов А.А., Вольхин Ю.Н., Дубровская А.А. Обзор возможных вариантов реализации сверхширокополосных аналоговых процессоров дециметрового, сантиметрового, и миллиметрового диапазонов длин волн с использованием методов и средств радиопотоники // Вторая научно-техническая конференция "Перспективы развития РЛС дальнего обнаружения и интегрированных систем и комплексов информационного обеспечения воздушно-космической обороны": сборник материалов конференции ((Москва, 2014). – Москва, Радиотехника, 2014. – С.122-135.
5. Michael E Manka. Microwave Photonics for Electronic Warfare Applications // Microwave photonics, 2008. jointly held with the 2008 asia-pasific microwave photonics conference. mwp/apmp 2008. international topical meeting on.
6. Белоусов А.А. О применении методов и средств радиопотоники для обработки сигналов дециметрового, сантиметрового и миллиметрового диапазонов длин волн // Вольхин Ю.Н., Гамиловская А.В., Дубровская А.А. Тихонов Е.В// Прикладная фотоника. – Пермь. - 2014. – №1. – С.65-86.